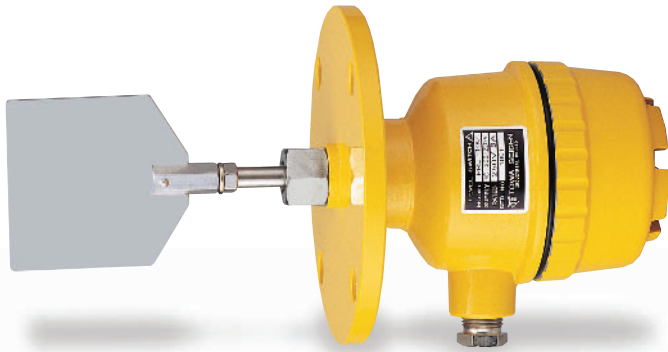
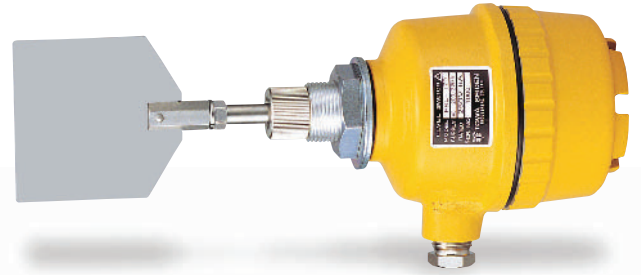


# 基本タイプ PRL-100, 170型

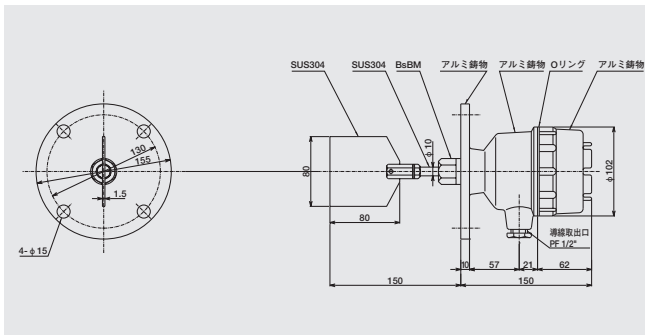
## Basic PRL-100, 170 Models



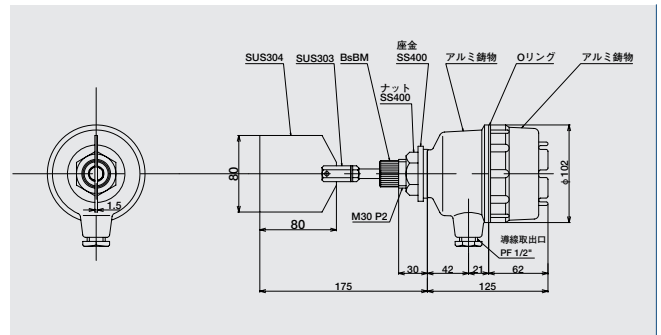
PRL-100



PRL-170



外形図 / Outside figure



外形図 / Outside figure

### PRL-100,170

|         |   |      |   |
|---------|---|------|---|
| 電源電圧    | AC100/110V 50/60Hz<br>AC200/220V 50/60Hz<br>その他電圧製作します。 | 回転数  | 1R.P.M  |
| 取付      | PRL-100 フランジ式 JIS 5K65A<br>PRL-170 ねじ込み式 M30 P2         | 材質   | 本体ケース・フランジ アルミ合金<br>シャフト・ハネ SUS-304<br>シール ニトリルゴム |
| 消費電力    | 2.5W  | 使用温度 | タンク内 Max70℃<br>タンク外 Max55℃                        |
| 接点出力    | 1C接点AC250V 6A(抵抗負荷)                                     | 使用圧力 | タンク内 0~196kPa                                     |
| 検出トルク   | 約9.8N・cm  | 塗装色  | マンセル 10YR7.5/14                                   |
| スリップトルク | 約24.5~29.4N・cm  | 保護等級 | IP65  |

|                        |   |                       |   |
|------------------------|---|-----------------------|---|
| Supply voltage         | AC100/110V 50/60Hz<br>AC200/220V 50/60Hz<br>Manufactured based on your preferred voltage. | Material              | Case and flange Aluminum alloy<br>Shaft and paddle SUS-304<br>Seal Nitrile rubber |
| Mount                  | PRL-100 Flange JIS 5K65A<br>PRL-170 Screw-in M30 P2                                       | Temperature ranges    | Tank inside Max 70℃<br>Tank outside Max 55℃                                       |
| Power consumption      | 2.5W  | Max. pressure         | Tank inside 0~196kPa  |
| Contact output         | 1C contact 250 V AC 6 A (resistance load)   | Painted color         | Munsell 10YR7.5/14  |
| Detection torque       | Approx 9.8N·cm  | Mechanical protection | IP65  |
| Slip torque            | Approx 24.5~29.4N·cm  |                       |   |
| Revolutions per minute | 1R.P.M  |                       |   |

### POINT

PRL-100型のL寸法は、150mmです。これよりL寸法が長くなる場合の型式は、保護管タイプの101型になります。

The L size of the PRL-100 Model is 150 mm. The supporting pipe 101 Model has a longer L size.