

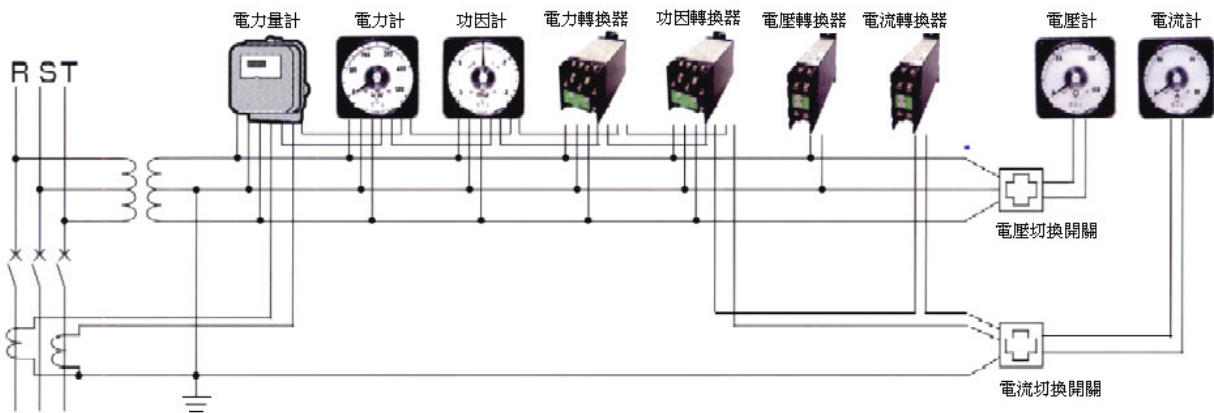
功能特性

- 可同時量測電流、電壓、電力、無效電力、功因、電力量、無效電力量、交流頻率
- 全螢幕 LCD 顯示，最多可同時顯示四組量測數值，包括 3 組數值及 1 組曲線刻度
- 可具 6 組輸出信號 (4 組類比信號 + 2 組 Pulse/警報接點) :
類比輸出: 可自選 4 種量測項目，如電流、電壓、電力、無效電力、功因、頻率
RS-485: 與類比輸出二擇一，可即時傳輸各項量測數據
Pulse: 最多 2 組，可為電力量/無效電力量或出入電電力量
警報接點: 最多 2 組，可為電流/需求電流/需求電量/高調波上下限設定
- 可自動顯示切換量測項目數值及單位，瞬間值每 0.5 秒更新一次
- 可切換顯示 R / T / S 三相及瞬間/最大/最小值
- 面板共有黃、橙、綠、白等四色背光可供指定購買，用來區分量測線路 (如入、出電線路或供電區域劃分)
- 5 分鐘無按鍵操作，背光可設定自動關閉，以節約能源
- 設定簡單、操作容易

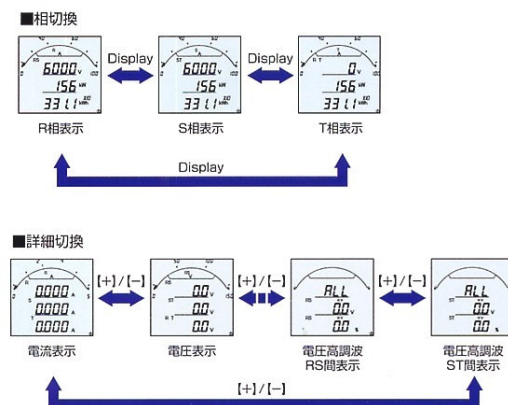
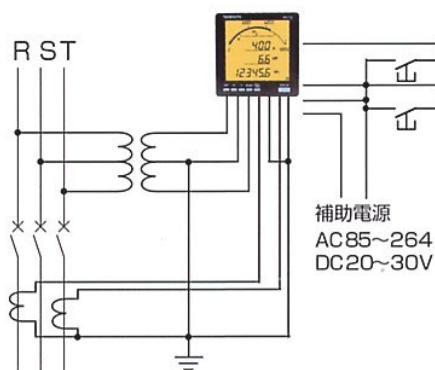


接線架構圖

- 傳統電力量測架構



- XM-110 多功能數位電力計



16 種顯示畫面可供選定 (請參下表)

量測項目		01	02	03	04	05	06	07	08	09	10	11	12	13	14	15	00
即 顯 示 項 目	電流 A	○	○	○	○	○	○	○	○	○	○	○	○	○	○	○	○
	電壓 V	○	○	○	○	○	○	○	○	○	○	○	○	○	○	○	○
	電力 kW	○	○	○	○	○	○	○	○	○	○	○	○	○	○	○	○
	電力量 kWh	○	○	○	○	○	○	○	○	○	○	○	○	○	○	○	○
	無效電力 kvar	○	○	○	○	○	○	○	○	○	○	○	○	○	○	○	○
	無效電力量 kvarh	○	○	○	○	○	○	○	○	○	○	○	○	○	○	○	○
	功率因數 %(RF)	○	○	○	○	○	○	○	○	○	○	○	○	○	○	○	○
	頻率 Hz	○	○	○	○	○	○	○	○	○	○	○	○	○	○	○	○
	需求電流 DA	○	○	○	○	○	○	○	○	○	○	○	○	○	○	○	○
	最大需求電流 MDA	○	○	○	○	○	○	○	○	○	○	○	○	○	○	○	○
單 位	曲線刻度	PF	PF	PF	PF	A	DA	DA	DA	DA	A	PF	PF	A	A(R)	V(RS)	任意
	上列數值 (3/4 位數)	V	V	A	V	V	MDA	MDA	MDA	MDA	V	Hz	Hz	V	A(R)	V(RS)	任意
	中列數值 (3/4 位數)	A	A	W	W	W	A	A	V	W	W	W	Var	A	A(S)	V(ST)	任意
	下列數值 (4/6 位數)	W	Wh	Wh	Wh	Wh	V	Wh	Wh	Wh	Var	Wh	Varh		A(T)	V(TR)	任意

機型/功能選擇表

XM-110- ① ② ③ - ④ ⑤ 0 - ⑦ ⑧ ⑨

①		②		③	
相線格式		輸入電壓格式		輸入電流格式	
0	單相二線	1	110V (3φ4 為 110V/√3)	1	1A
1	單相三線				
3	三相三線	2	220V (3φ4 為 220V/√3)	5	5A
4	三相四線				
④		⑤		-	
輸出 1		輸出 2		擴充功能	
0	無	0	無	0	無
1	4~20 mA x 4	1	Pulse + 警報		
4	0~1 mA x 4	2	警報 x 2		
5	0~10 V x 4	3	Pulse x 2		
6	1~5 V x 4				
7	0~5 V x 4				
M	Modbus + 接點輸入 x 3				
⑦		⑧		⑨	
電源需求		背光顏色		數據顏色	
1	AC 85~264 V	1	黃 (標準)	1	黑 (標準)
		2	橙		
2	DC 20~30 V	3	綠	2	
		4	白		