

中文操作手冊



廠牌 Badger(Data)

型號 Data 1500 Series

品名 熱量計



展林企業股份有限公司

地址：10696 台北市忠孝東路四段 341 號 8F - 2

電話：02-27723316

網址：<http://www.fayin.com.tw>

傳真：02-81926485

E-mail：fayin.tw@msa.hinet.net

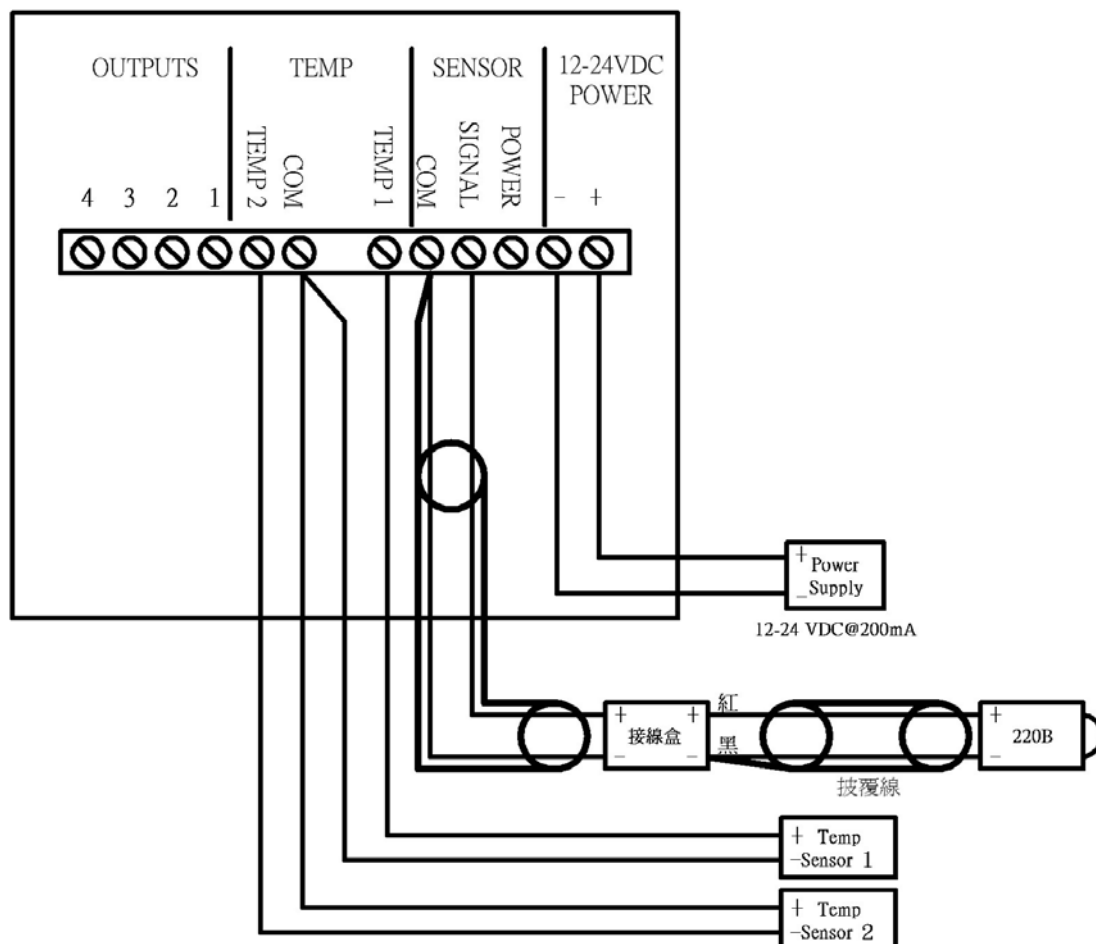
Badger (Data) 1550 BTU METER

1、前言：

DATA 1550 是用來測量消耗熱量的儀表，通常應用於空調計算收費
DATA 1550 本身只有積算的功能，因此必須裝上其它的裝置也就是感測器
來做正確的測量：

- 1 · 流量感測器 (FLOW SENSOR)，通常採用 DATA 220B 流量計。
- 2 · 溫度感測器 (TEMPERATURE SENSOR)，在製冰機之出、入口處安裝溫度感測器，才能測出溫差。

2、接線圖

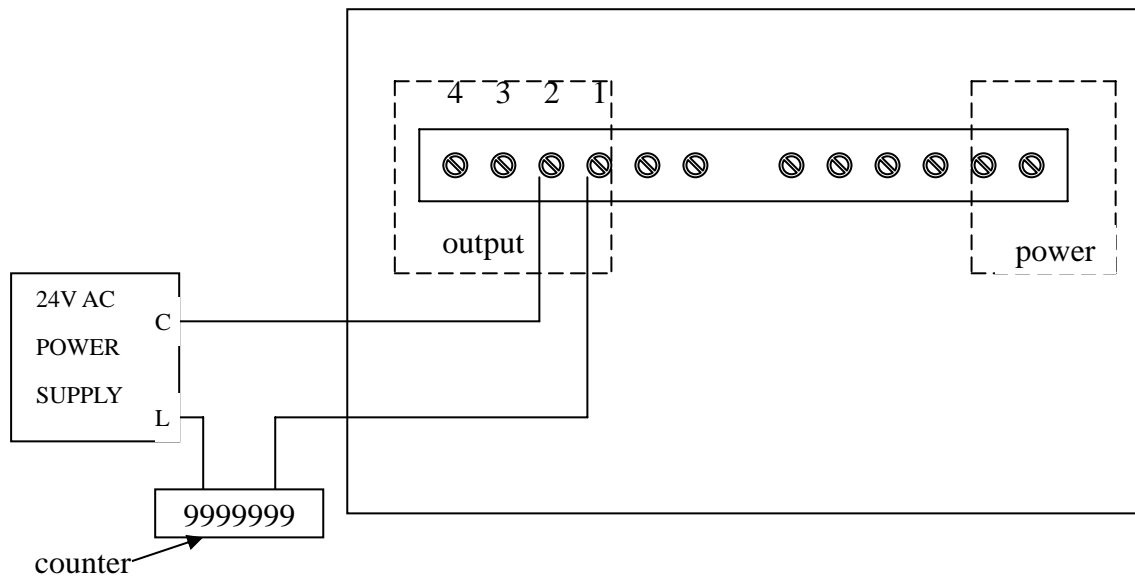


輸出接點型式種類

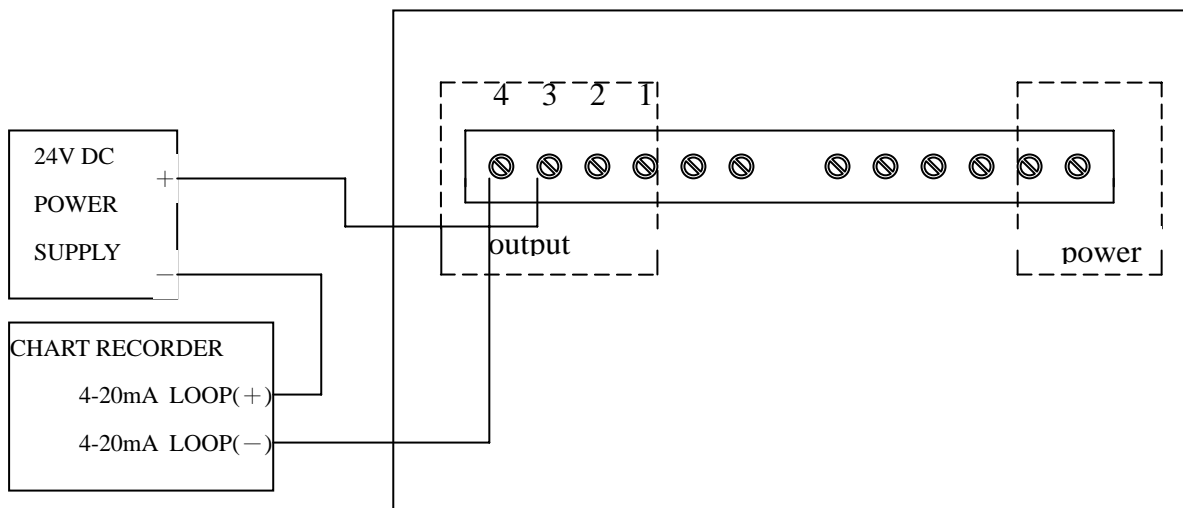
型號	輸出種類	4	3	2	1
1550-x0x	Std Pulse	-	-	Pulse-	Pulse-
1550-x1x	Relay	-	-	Relay Com	Relay N.O.
1550-x2x	Opto-Isolate	-	-	Pulse-	Pulse-
1550-0xx	No Option	-	-	-	-
1550-1xx	4-20mA Out	Loop-	Loop+	-	-
1550-2xx	0-10Vdc Out	Loop-	Loop+	-	-

注意：請依據 1550 上面的型號確認輸出接點之型式後再行接線

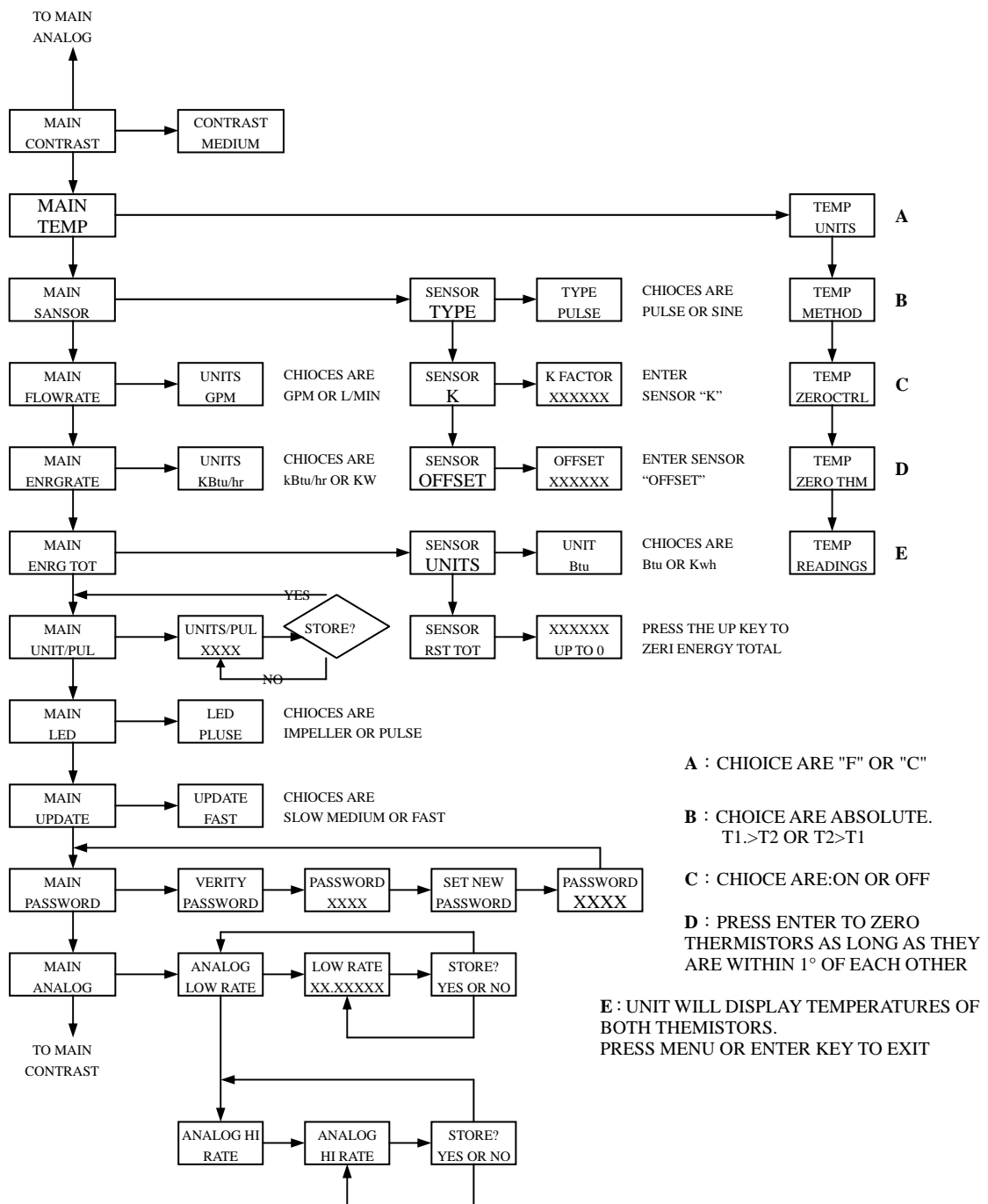
Pulse 輸出接線圖



Analog 輸出接線圖



3、操作流程圖



4、參數說明

設定方式是使用 1550 前面板之四個鍵：上、下、ENTER 及 MENU 鍵。

於測量模式下，可使用上鍵切換顯示值：流量值、瞬時熱量值及累計熱量值。

欲進入設定模式，請按 MENU 鍵，上、下鍵可翻轉欲設定之參數，ENTER 可進入下一層目錄，於設定模式中 MENU 鍵可跳回上一層目錄，直到回至測量模式為止。

參數說明如下：

1.0 CONTRAST 對比

選擇：LIGHTEST, LIGHTER, LIGHT, MED LITE, MEDIUM, MED DARK, DARK

說明：調整 DATA 1550 之 LED 顯示之對比（亮度），其中 LED 顯示：
LIGHTEST.....DARK
最淡.....最濃

2.0 TEMP 溫度

說明：可以設定有關溫度的選項

2.1 UNIT 單位

選擇：°C, °F

說明：選擇顯示溫度之單位，有攝氏或華氏。

2.2 METHOD 測量方式

選擇：T1>T2, T2>T1, ABSOLUTE

說明：這個選項須依客戶之溫度感測器安裝位置來決定，譬如說：製冰機出水之溫度感測器為 T1，回水為 T2，由於出水一定比回水低，則此時可選 T2>T1 的選項，但若誤設為 T1>T2，則 BTU 將顯示為零。如果怕設錯可設 ABSOLUTE：| T1-T2 | 也就是 T1 和 T2 的差，不管 T1>T2 或是 T2>T1，經過絕對值後，都為正值

2.3 ZEROCTRL 零點截斷

選擇：ON 或 OFF

說明：由於 BTU 是 T1 與 T2 之溫度差來積算流量，但若溫度感測器有些許之誤差，會造成明明沒有消耗熱量，但仍會有緩慢的 BTU 熱量值上升的狀況。譬如冷氣沒開，進水和回水之溫度同是 23.0°C，但 T1 顯示 22.9°C，T2 顯示 23.1°C 由溫度感測器本身的誤差造成 BTU 有消耗量，此時可以此參數控制：當溫度感測器差為 1°F 以內時，則視無溫度差！

2.4 ZERO THM 校正溫度 SENSOR

選擇：按 ENTER 即可執行

說明：當溫度感測器有些許誤差時，可以此參數校正，不過其溫度讀值必須在 1°F 之內方可校正之。

步驟 1：將兩隻溫度感測器置於同樣的位置和相同之室溫內，並停留五分鐘讓其穩定。

步驟 2：當你按 ENTER 進入後，會顯示 ent2zero，這個意思是說按 enter to zero 請按 ENTER 執行。

步驟 3：畫面出現 THERMSTR ZEROED 後，完成溫度校正。

2.5 READINGS 溫度感測器之讀值

選擇：按 ENTER 即可執行

說明：進入此參數後上層顯示為 T1，下層顯示為 T2

3.0 SENSOR 設定流量計之參數

選擇：TYPE，K，OFFSET

說明：依據使用的流量計及管徑做參數之設定。

3.1 TYPE

注意：此參數設定錯誤會造成 1550 無法正常動作。

選擇：pulse（脈波）或 sine（正弦波）

說明：通常熱量計是與流量計 220B 配合使用，而 220B 是屬於 pulse 輸出，所以請將 type 設定為 pulse

3.2 k 設定流量計之 k 值

注意：此參數設定錯誤會造成流量計輸出不正確。

選擇：請依造管路內徑並查附表 1 後輸入。

說明：譬如使用之管內徑為 6 英吋，而在附表 1 中的 k 值為__，將這個值鍵入即可。

3.3 offset 設定流量計之 offset 值

注意：此參數設定錯誤會造成流量計輸出不正確。

選擇：請依造管路內徑並查附表 1 後輸入。

說明：譬如使用之管內徑為 6 英吋，而在附表 1 中的 offset 值為__，將這個值鍵入即可。

4.0 flowrate 設定流量之單位

選擇：gpm（每分鐘多少加侖）或是 l/m（每分鐘多少公升）

說明：在操作畫面下可以切換流量值，瞬間熱量值及熱量累計值，此參數可以選擇欲顯示之流量值單位

5.0 enrgrate 設定瞬時熱量值之單位

選擇：kbtu/hr 或（每小時多少 kbtu）或是 kW（仟瓦）

說明：在操作畫面下可以切換流量值，瞬間熱量值及熱量累計值，此參數可以選擇欲顯示之瞬時熱量值單位

6.0 enrg tot 設定熱量累計值

選擇：unit 和 rst tot（累計值歸零）

說明：累計值的部份可以作歸零及選擇單位的設定。

6.1 unit 設定熱量累計值之單位

選擇：Btu 或 kWh

說明：在操作畫面下可以切換流量值，瞬間熱量值及熱量累計值，此參數可以選擇欲顯示之熱量累計值單位

6.2 rst tot 累計值歸零

選擇：進入之後，按上鍵確認即可歸零

說明：在操作畫面下顯示之熱量累計值可以此參數歸零。進入之後會顯示 UP to 0，接著可按上鍵歸零或是按 Menu 鍵跳出。

7.0 pulse 脈波輸出設定

注意：只有具 PULSE 或 RELAY 輸出的熱量計此設定值才有用

選擇：可以設定 unit/pul 及 p width

說明：設定累計熱量後送出一個乾接點的閉合信號。

7.1 pulse/unit 脈波輸出設定

注意：如果設定太小，RELAY 會一直動作，如此高頻率的動作，RELAY 很容易損壞。

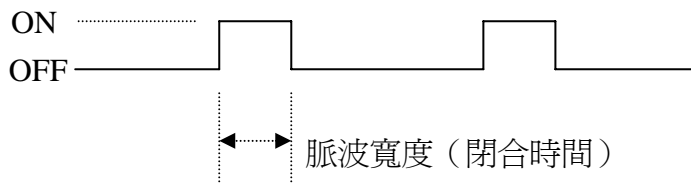
選擇：鍵入欲設定之數即可

說明：可設定多少個熱量累計後，送出一個脈波信號。譬如熱量計後有接一個計數器或是 PLC 等設備，可以設此參數，當熱量累計一定的值之後，RELAY 會閉合一次，讓計數器或是 PLC 動作。

7.2 p width 脈波寬度

選擇：鍵入欲設定之數即可

說明：設定 RELAY 閉合的時間，單位為毫秒



8.0 led 設定 led 的狀態

選擇：impeller 或 pulse

說明：設定面版上右邊之紅色 led 的狀態，這一個 led 是由使用者自設

impeller：流量計有在動時，led 就會一值閃爍

pulse：當脈波輸出之 RELAY 閉合時，led 會亮。

9.0 update 更新速度

選擇：slow，medium 及 fast

說明：可設定面版上顯示值熱量計或流量計的顯示數字之更新速度。

slow 是最慢的，顯示的數定變化幅度較小，fast 最快。

10.0 password 設定密碼

注意：密碼於設定後忘記的話，須送回原廠重新設定

選擇：輸入要設定的數字即可

說明：使用者可設定密碼，以防參數被改，但是我們並不建議這樣子作。

11.0 analog 設定類比輸出

注意：只有具類比輸出的熱量計此設定值才有用。

選擇：low rate 及 hi rate

說明：設定類比輸出之零點及滿刻度點

11.1 low rate 設定零點熱量

選擇：輸入要設定的熱量即可

說明：設定輸出零點時，代表目前的熱量為多少

11.2 hi rate 設定零點熱量

選擇：輸入要設定的熱量即可

說明：設定輸出滿刻度點時，代表目前的熱量為多少

譬如：輸出為 4-20mA，瞬時熱量值最小為零，最大為 1000BTU 則，請將
low rate 設為 0，hi rate 設為 1000

附錄一：管內徑對應之 K 及 OFFSET 值

貼圖

貼圖

附錄二：操作範例

1) 切換顯示值

於測量畫面中利用上鍵來選擇顯示為**瞬間熱量值**、**累計熱量值**及**流量值**。

2) 顯示測量溫度

於測量畫面中按 **MENU** 鍵，然後依序按下**鍵** - **ENTER** - **上鍵** - **ENTER**。
上排顯示 T1 溫度，下排顯示 T2 溫度值。
按兩次 **MENU** 鍵回到測量畫面。

3) 設定 SENSOR 型式、K 及 OFFSET 值

按 **MENU** 鍵，然後依序按下**鍵** - **下鍵** - **ENTER** - **ENTER**，利用**上鍵**或**下鍵**決定 SENSOR 型式，按 **ENTER** 確定。

假設管內徑為 8"，參照附錄一，查 PIPE ID 最接近之值為 7.981"，其 K 及 OFFSET 值分別為 40.086 及 0.281：

接著按 **MENU** 鍵，然後依序按下**鍵** - **ENTER**，利用**上鍵**或**下鍵**設定 K 值為

40.086，按 **ENTER** 確定，**上鍵**儲存。

接著按 **MENU** 鍵，然後依序按下**鍵** - **ENTER**，利用**上鍵**或**下鍵**設定 OFFSET 值為 0.281，按 **ENTER** 確定，**上鍵**儲存。按二下 **MENU** 跳出。

4) 設定每多少累計熱量輸出一個脈波：

按 **MENU** 鍵，然後依序按下**鍵** X 6 次 - **ENTER**，然後利用**上鍵**或**下鍵**決定每多少累計流量輸出一個脈波，按 **ENTER** - **上鍵**確定，按 **MENU** 跳出。

5) 累計熱量歸零：

按 **MENU** 鍵，然後依序按下**鍵** X 5 次 - **ENTER** - **下鍵** - **ENTER**，然後按**上鍵**歸零再按一次**上鍵**完成動作，按三下 **MENU** 跳出。

附錄三：問題解決

TROUBLE SHOOTING

狀態	可能問題	解決方式
當製冰機開啓時，BTU 表無動作	<ul style="list-style-type: none"> · 流量計問題 · 溫度 SENSOR 問題 	<ul style="list-style-type: none"> · 請於測量模式中按上鍵切換至流量顯示，若流量顯示為零，請參照流量計問題解決方式。 · 請進入溫度讀值中讀取目前溫度是否正常，若不正常，請參照溫度問題解決方式。
流量計問題，PUMP 啓動後流量值仍為零。	<ul style="list-style-type: none"> · 接線問題 · 流量計之延長線接法錯誤。 · 流量 SENSOR 未深入管壁內 · SENSOR 型式輸入錯誤 · 未輸入正確之 K 及 OFFSET 值 · SENSOR 其它問題 	<ul style="list-style-type: none"> · 請注意 1550 背後之接線方式，SENSOR 的正是接在 SIGNAL，負及披覆線接在 COM 點，若誤接為 POWER 及 SIGNAL，請更正。 · 請參照第二章之接線圖，延長線需採用兩心隔離線並單端接地。 · 流量 SENSOR 需深入管內壁達 1.5"以上，若無，請將 SENSOR 往下深入 · 請輸入正確的 SENSOR 型式：PULSE · 請確認並輸入正確的 K 及 OFFSET 值 · 請參照流量計基本安裝事項，或與本公司聯絡
溫度問題，T1 及 T2 顯示不準或出現 ERROR。	<ul style="list-style-type: none"> · 安裝問題 · 接線問題 · 溫度 SENSOR 故障 	<ul style="list-style-type: none"> · 請確認溫度 SENSOR 有插入水中 · 請確認接線無誤 · 請與本公司聯絡
PULSE OUTPUT 的 RELAY 一直動個不停	<ul style="list-style-type: none"> · 未輸入正確的 UNIT/PULSE 	<ul style="list-style-type: none"> · 請依據實際使用量設定適當的 UNIT/PULSE 值

計數器或 PLC 未接收到 PULSE 輸出信號	<ul style="list-style-type: none"> · 接線問題 · 未設定正確之 PULSE WIDTH 	<ul style="list-style-type: none"> · 請參照 PULSE 輸出接法，確認接線無誤 · 進入 PULSE WIDTH 設定正確之脈波寬度。
顯示器或 PLC 未接收到正確的 ANALOG 輸出信號	<ul style="list-style-type: none"> · 接線問題 · 未設定適當之 LOW HI RATE 	<ul style="list-style-type: none"> · 請參照 ANALOG 輸出接法，尤其是 4-20mA 需外接電源。 · 依據需要值設定之。
面板上之 LED 紅燈一直閃個不停	<ul style="list-style-type: none"> · LED 設定為 IMPELLER · LED 設定為 PULSE 	<ul style="list-style-type: none"> · 正常現象，IMPELLER 是指當流量計轉動時，紅色 LED 即會閃爍。 · 請參照 PULSE OUTPUT 的 RELAY 問題